



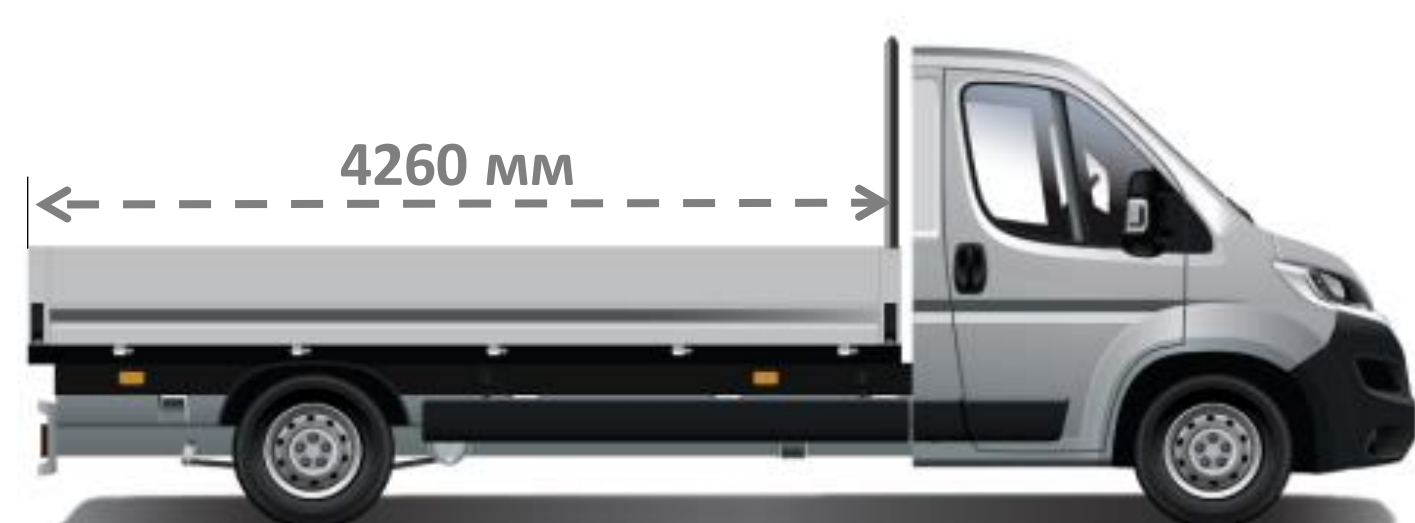
10.06.2022

CITROËN Jumper Бортовий

Прайс-лист на автомобілі 2022 року

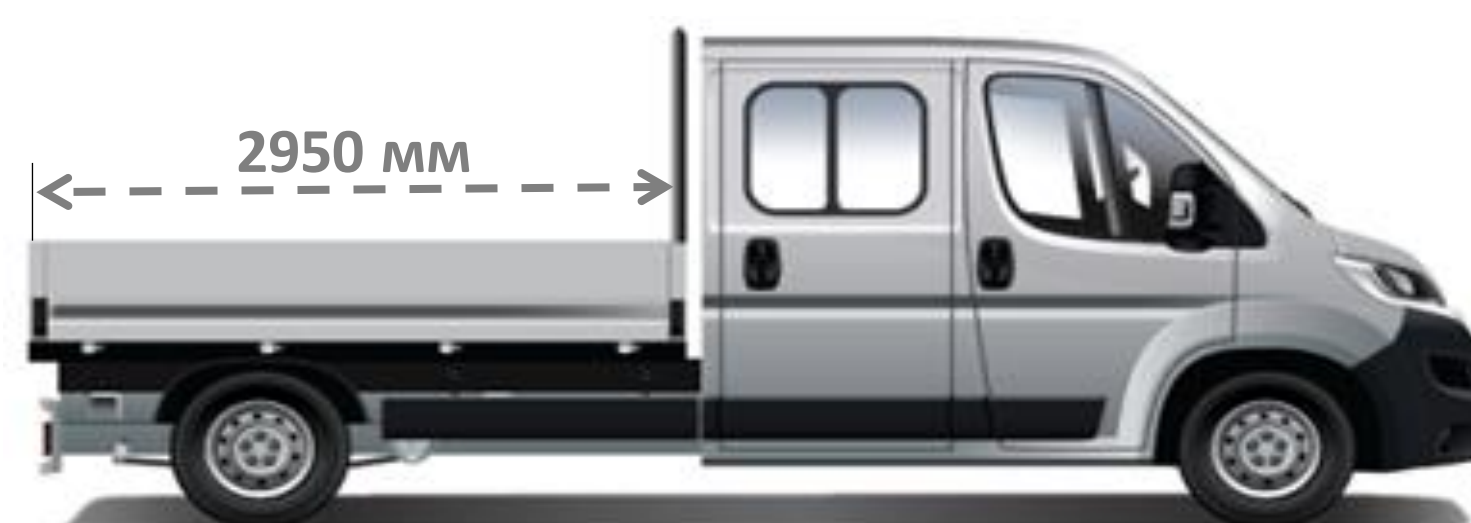
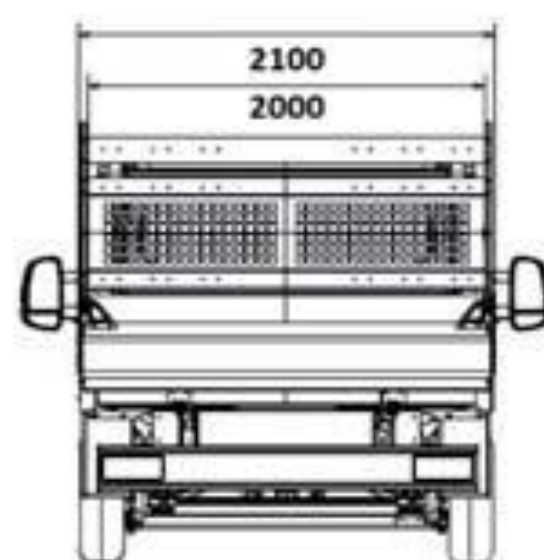
ВЕРСІЯ	Одинарна кабіна 4-35		Подвоєна Кабіна 4-35	
	L4		L3	
ВАРТІСТЬ АВТОМОБІЛЯ, грн				
2.0 BlueHDi 160 МКПП-6 (виробництво до Липня 2022р.)				
ЄВРО-6	ДИЗЕЛЬ	1 083 100	1 118 900	
2.0 BlueHDi 160 МКПП-6 + ПАКЕТ "БІЗНЕС" (виробництво до Липня 2022р.)				
ЄВРО-6	ДИЗЕЛЬ	1 151 400	1 187 200	
ПОВНОПРИВІДНІ ВЕРСІЇ, грн				
2.0 BlueHDi 160 МКПП-6 4X4 повний привід				
ЄВРО-6	ДИЗЕЛЬ	1 086 700	1 122 500	
ПАКЕТ "БІЗНЕС"				
Обладнання, яке входить до складу пакету:				
Протитуманні фари	PR01	•	•	
Радіоприймач+ Bluetooth + USB-роз'єм	RC57	•	•	
Передній кондиціонер	RE01	•	•	
Круїз-контроль	RG03	•	•	
Посилена задня підвіска (дволистові ресори)	SE08	•	•	
БАЗОВЕ ОБЛАДНАННЯ АВТОМОБІЛЯ:				
БЕЗПЕКА				
ABS, AFU, ESP - електронна система стабілізації і ASR - антибуксувальна система				
Сигналізатор про непристібнуті ремені безпеки				
Фронтальна подушка безпеки водія				
Центральний замок + пульт PLIP				
Імобілайзер				
КОМФОРТ				
Підсилювач керма				
Роз'єм для установки додаткового обладнання, необхідного для трансформації автомобіля				
Бортовий комп'ютер				
Регулювання рульової колонки по вильоту				
Відсіки для речей у дверях				
Бардачок із замком на приладовій панелі об'ємом 11,4 літри				
Електричні склопідйомники передніх дверей				
Зовнішні дзеркала заднього огляду з електрорегулюванням та обігрівом				
Багажна полиця над сидінням водія				
Паливний бак 90 літрів				
ІНТЕР'ЄР				
Оздоблення салону чорною тканиною				
Кількість місць - 7 (1-й ряд - 3; 2-й ряд - 4)				
Сидіння водія, що регулюється по висоті і з підлокітником + Двомісне пасажирське сидіння в 1-му ряді				
Програмований передпусковий догрівач двигуна Webasto				
МУЛЬТИМЕДІА				
Радіопідготовка (довга антена+електропроводка)				
ОСВІТЛЕННЯ ТА ОГЛЯДОВІСТЬ				
Галогенові фари головного світла				
Бічні сигнальні покажчики				
ЕКСТЕР'ЄР				
Стандартні колеса 215/75 R16C				
Повнорозмірні колісні ковпаки				
Задні бризговики				
Фарба емаль (БІЛА)				

ЧОМУ CITROËN Jumper?



Версія бортовий довжина L4

- Повна маса: 3,5t
- Мін./Макс. споряджена маса: 1985/2256 кг
- Корисне навантаження: 1515/1244 кг



Бортовий Подвоєна Кабіна L3

- Повна маса: 3,5t
- Мін./Макс. споряджена маса: 2105/2376 кг
- Корисне навантаження: 1395/1124 кг



ПРАЙС-ЛИСТ НА ДОДАТКОВЕ ОБЛАДНАННЯ ДЛЯ ЗАМОВЛЕННЯ:

ДОДАТКОВЕ ОБЛАДНАННЯ	ВЕРСІЯ	Одинарна кабіна 4-35	Подвоєна Кабіна 4-35
	ДОВЖИНА	L4	L3
Пакет курця (попільничка + прикурювач)	AD01	1200	1200
Радіоантена, що вмонтована у праве дзеркало + Зовнішні дзеркала заднього огляду з електрорегулюванням та підігрівом	AT14	7220	7220
Захист двигуна	FX01	3910	3910
Хронотахограф цифровий	HC07	18040	18040
Зовнішні дзеркала заднього огляду (подвійне дзеркало) з функцією електроскладання, електрорегулюванням та обігрівом	HU02	7520	7520
Підігрів сидінь водія і пасажиря + одномісне пасажирське сидіння (виключає базове обладнання WM06) (недоступно з виробництва Липня 2022р.)	NA01	6620	6620
Підігрів сидіння водія	NA03	6010	6010
Омивач фар високого тиску + Протитуманні фари	ND02	9920	9920
Фронтальна подушка безпеки переднього пасажиря	NN01	8120	8120
Передні бризговики	PE03	2410	2410
Протитуманні фари (● разом із ND02)	PR01	4810	4810
Попередня підготовка (4 динаміка)	RC29	3010	3010
Радіоприймач+ Bluetooth + USB-роз'єм	RC57	16540	16540
Кондиціонер + охолодження центрального бардачка	RE01	36080	36080
Клімат - контроль + охолодження центрального бардачка	RE07	48110	48110
Круїз-контроль	RG03	6010	6010
Посилена задня підвіска (дволистові ресори) (недоступно з UA04)	SE08	4810	4810
Задня пневматична підвіска із можливістю регулювання під час стоянки	UA04	60140	60140
Сигналізація (AB04)+ Суперблокування (VB10)	WC05	14430	14430
Індивідуальне пасажирське сидіння, що регулюється по висоті (виключає базове обладнання WM06)	WM08	3610	3610
Фарба емаль (ТЕМНО СИНІЙ 4PE0, БОРДОВИЙ 1QE0, БЕЖЕВИЙ H8E0, ГОЛУБИЙ 4FE0 , ЧЕРВОНИЙ 1XE0)	OPE0	12030	12030
Фарба емаль спеціальний ЖОВТИЙ	ASE0	60140	60140
Фарба металік (СТАЛЬНИЙ F4M0, СИНЬО-СІРИЙ ZWM0, СРІБЛЯСТИЙ ZRM0, ГРАФІТОВИЙ E9M0)	OMM0	24060	24060

ПЕРЕГЛЯНУТИ
АВТО В НАЯВНОСТІ

ЗАМОВИТИ
ОНЛАЙН КОНСУЛЬТАЦІЮ

● - базове обладнання автомобіля
XX XXX грн. - вартість додаткової платної опції
--- не підлягає встановленню
МКПП - механічна коробка перемикачів передач

1. Ціни на автомобілі та додаткові опції вказані в гривнях, у тому числі ПДВ. Спеціальні ціни дійсні з 10.06.2022 по 30.06.2022 на обмежену кількість автомобілів 2022 року виробництва, що знаходяться в період дії спеціальної акції в Україні.

2. У разі замовлення автомобіля, що знаходиться в процесі виробництва або транспортування, ціна буде розрахована на основі діючого прайс-листа на день придбання і буде визначена в договорі купівлі-продажу. Вказані ціни є рекомендованими і можуть відрізнятися від остаточної вартості реалізації автомобіля на момент поставки в Україну.

3. ТОВ «Пежо Сітроен Україна» залишає за собою право на корегування цін, склад комплектації та вилучати з асортименту певні позиції без попереднього повідомлення. Не є публічною офертою. Даний прайс-лист призначений тільки для інформаційних цілей і не може бути використаний як документ, що встановлює зобов'язання компанії ТОВ "Пежо Сітроен Україна". За довідками про актуальну інформацію просимо звертатися до офіційних дилерських центрів компанії ТОВ "Пежо Сітроен Україна".

На автомобілі діє гарантія 2 роки без обмеження пробігу
Додаткова інформація на www.citroen.ua