



11.06.2019
CITROËN Jumper Шасі - Подвоєна Кабіна
Прайс-Лист на автомобілі 2019 року

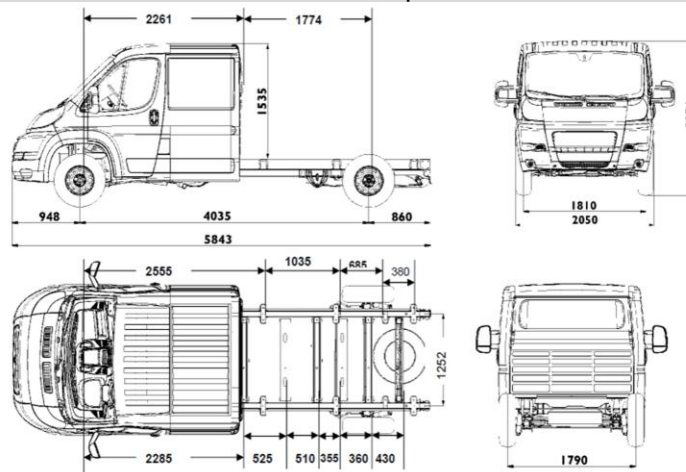
		DBL CAB	
		35 -L3	4-35 -L4
ВАРТІСТЬ АВТОМОБІЛЯ, грн			
2.2 HDi 130 МКПП-6	ЄВРО-5 ДИЗЕЛЬ	755 900	778 500
2.2 HDi 130 МКПП-6 + ПАКЕТ БІЗНЕС	ЄВРО-5 ДИЗЕЛЬ	796 150	818 750
ПОВНОПРИВІДНІ ВЕРСІЇ, грн			
2.2 HDi 130 МКПП-6 4X4	ЄВРО-5 ДИЗЕЛЬ	1 143 360	1 165 960

БАЗОВЕ ОБЛАДНАННЯ АВТОМОБІЛЯ:

БЕЗПЕКА			
ABS - антиблокувальна система гальм		•	•
AFU - система допомоги при екстремому гальмуванні		•	•
ESP - електронна система стабілізації і ASR - антибуксувальна система	UF01	•	•
Сигналізатор про непристібнуті ремені безпеки		•	•
Фронтальна подушка безпеки водія		•	•
Центральний замок + пульт PLIP		•	•
Імобілайзер		•	•
КОМФОРТ			
Гідропідсилювач керма		•	•
Роз'єм для установки додаткового обладнання, необхідного для трансформації автомобіля		•	•
Бортовий комп'ютер		•	•
Регулювання рульової колонки по вильоту		•	•
Відсіки для речей у дверях		•	•
Бардачок із замком на приборній панелі - об'ємом 11,4 літри		•	•
Електричні склопідйомники передніх дверей		•	•
Багажна полиця над сидінням водія	JO01	•	•
Паливний бак 90 літрів		•	•
ОСОБЛИВОСТІ ІНТЕР'ЄРУ			
Кількість місць - 7 (1-й ряд - 3; 2-й ряд - 4)		•	•
Сидіння водія, що регулюється по висоті і з підлокітником + Двомісне пасажирське сидіння в 1-му ряду	WM06	•	•
ЗОВНІШНЄ ОСВІТЛЕННЯ ТА ОГЛЯДОВІСТЬ			
Галогенові фари головного світла		•	•
ЕЛЕКТРООБЛАДНАННЯ			
Догрівач Webasto Thermo Top Z (5 кВт)	XY02	•	•
МУЛЬТИМЕДІА			
Радіопідготовка (довга антена+електропроводка)		•	•
ОСОБЛИВОСТІ ЕКСТЕР'ЄРУ			
Захисні молдинги на передні колісні арки	XX01	---	•
Стандартні колеса 215/70 R15C		•	---
Стандартні колеса 215/75 R16C		---	•
Фарба емаль (БІЛА WPP0)		•	•

ПАКЕТ "БІЗНЕС"		35 -L3	4-35 -L4
Обладнання, яке входить до складу пакету:			
Посилена задня підвіска для складних трансформацій (дволистові ресори + стабілізатор поперечної стійкості)	SE16	•	•
Передній кондиціонер	RE01	•	•
Зовнішні дзеркала заднього огляду (подвійне дзеркало) для кузова шириною 2,20 м + Зовнішні дзеркала заднього огляду з електрорегулюванням та обігрівом	RX01	•	•

ЧОМУ CITROËN Jumper?





ПРАЙС-ЛИСТ НА ДОДАТКОВЕ ОБЛАДНАННЯ ДЛЯ ЗАМОВЛЕННЯ:

ВАРТІСТЬ ДОДАТКОВОГО ОБЛАДНАННЯ, ГРН		DBL CAB	
		35 -L3	4-35 -L4
Круїз-контроль	RG03	5 030	5 030
Захист двигуна	FX01	3 270	3 270
Фронтальна подушка безпеки переднього пасажира	NN01	6 790	6 790
Сигналізація (AB04)+ Суперблокування (VB10)	WC05	12 080	12 080
Пакет курця (попільничка + прикурювач)	AD01	1 010	1 010
Хронотахограф цифровий	HC07	15 100	15 100
Посилена задня підвіска (дволистові ресори) (недоступно з UA04)	SE08	4 030	4 030
Посилена задня підвіска для складних трансформацій (дволистові ресори + стабілізатор поперечної стійкості) (недоступно з UA04)	SE16	5 030	5 030
Задня пневматична підвіска із можливістю регулювання під час стоянки	UA04	50 320	50 320
Кондиціонер + охолодження центрального бардачка	RE01	30 190	30 190
Клімат - контроль + охолодження центрального бардачка	RE07	40 260	40 260
Додатковий підігрів спереду з виводом повітроводів у задню частину кабіни	DK07	8 810	8 810
Паливний бак 125 літрів	NO02	2 010	2 010
Передні бризковики	PE01	2 010	2 010
Індивідуальне пасажирське сидіння в 1-му ряді, що регулюється по висоті (6-місна кабіна) (● разом із NA01)	WM08	3 020	3 020
Підігрів сидіння водія	NA03	5 030	5 030
Підігрів сидіння водія і пасажирів в 1-му ряді + шестимісна кабіна (виключає базове обладнання WM06)	NA01	5 540	5 540
Протитуманні фари (● разом із ND02)	PR01	4 030	4 030
Омивач фар високого тиску + Протитуманні фари	ND02	8 300	8 300
Атермальне лобове скло + система автоматичного включення склоочисників і фар	VF07	10 570	10 570
Зовнішні дзеркала заднього огляду (подвійне дзеркало) для кузова шириною 2,20 м (недоступно разом із HU02)	RX01	5 030	5 030
Зовнішні дзеркала заднього огляду (подвійне дзеркало) для кузова шириною 2,35 м (недоступно разом із HU02)	RX05	5 030	5 030
Зовнішні дзеркала заднього огляду (подвійне дзеркало) з електрорегулюванням та обігрівом (● разом із RX01/RX05/AT14)	RK04	3 020	3 020
Зовнішні дзеркала заднього огляду (подвійне дзеркало) з функцією електроскладання, електрорегулюванням та обігрівом	HU02	6 290	6 290
Програмований передпусковий догрівач двигуна Webasto Thermo Top C (5 кВт)	XY01	7 550	7 550
Проводка для підключення додаткового навісного обладнання	KY06	2 010	2 010
Радіоантена, що вмонтована у праве дзеркало + Зовнішні дзеркала заднього виду з електрорегулюванням та підігрівом	AT14	6 040	6 040
Попередня підготовка (4 динаміка)	RC29	2 520	2 520
Радіоприймач+ Bluetooth + USB-роз'єм + управління на кермі	RC57	13 840	13 840
Посилені колеса 225/70 R15C (● разом із UA04)	MI01	3 020	---
Система автоматичного включення склоочисувачів і фар	NB08	3 770	---
Повний привід "Dangel 4x4" без блокування заднього диференціалу, з захистом двигуна FX01 (відсутнє UF01, недоступно із UA04)	K601	387 460	387 460
Фарба металік	OMM0	15 100	15 100

● - базове обладнання автомобіля
 XX XXX грн. - вартість додаткової платної опції
 --- не підлягає встановленню
 МКПП - механічна коробка перемикачів передач

1. Ціни на автомобілі та додаткові опції вказані в гривнях, у тому числі ПДВ. Спеціальні ціни дійсні з 11.06.2019 по 30.06.2019 на обмежену кількість автомобілів 2019 року виробництва, що знаходяться в період дії спеціальної акції в Україні.

2. У разі замовлення автомобіля, що знаходиться в процесі виробництва або транспортування, ціна буде розрахована на основі діючого прайс-листа на день придбання і буде визначена в договорі купівлі - продажу. Вказані ціни є рекомендованими і можуть відрізнятися від остаточної вартості реалізації автомобіля на момент поставки в Україну.

3. ТОВ «Пежо Сітроен Україна» залишає за собою право на корегування цін, склад комплектації та вилучати з асортименту певні позиції без попереднього повідомлення. Не є публічною офертою. Даний прайс-лист призначений тільки для інформаційних цілей і не може бути використаний як документ, що встановлює зобов'язання компанії ТОВ «Пежо Сітроен Україна». За довідками про актуальну інформацію просимо звертатися до офіційних дилерських центрів компанії ТОВ «Пежо Сітроен Україна».

На автомобілі діє гарантія 2 роки без обмеження пробігу
 Додаткова інформація на www.citroen.ua