



10.04.2019

CITROËN Jumper Шасі - Подвоєна Кабіна
Прайс-Лист на автомобілі 2019 року

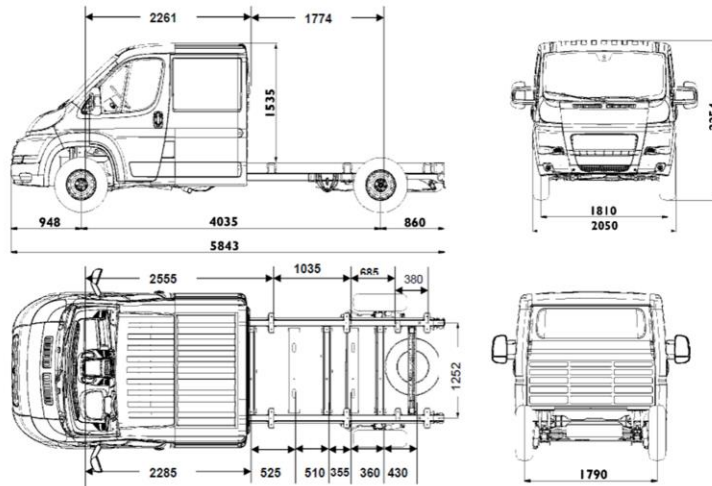
ВАРТІСТЬ АВТОМОБІЛЯ, грн	DBL CAB		
	35 -L3	4-35 -L4	
2.2 HDi 130 МКПП-6	ЄВРО-5 ДИЗЕЛЬ	790 300	814 000
2.2 HDi 130 МКПП-6 + ПАКЕТ БІЗНЕС	ЄВРО-5 ДИЗЕЛЬ	832 380	856 080
ПОВНОПРИВІДНІ ВЕРСІЇ, грн			
2.2 HDi 130 МКПП-6 4X4	ЄВРО-5 ДИЗЕЛЬ	1 195 320	1 219 020

БАЗОВЕ ОБЛАДНАННЯ АВТОМОБІЛЯ:

БЕЗПЕКА			
ABS - антиблокувальна система гальм		•	•
AFU - система допомоги при екстремому гальмуванні		•	•
ESP - електронна система стабілізації і ASR - антибуксвальна система	UF01	•	•
Сигналізатор про непристібнуті ремені безпеки		•	•
Фронтальна подушка безпеки водія		•	•
Центральний замок + пульт РLIP		•	•
Імобілайзер		•	•
КОМФОРТ			
Гідропідсилювач керма		•	•
Роз'єм для установки додаткового обладнання, необхідного для трансформації автомобіля		•	•
Бортовий комп'ютер		•	•
Регулювання рульової колонки по вильоту		•	•
Відсіки для речей у дверях		•	•
Бардачок із замком на приборній панелі - об'ємом 11,4 літри		•	•
Електричні склопідйомники передніх дверей		•	•
Багажна полиця над сидінням водія	JO01	•	•
Паливний бак 90 літрів		•	•
ОСОБЛИВОСТІ ІНТЕР'ЄРУ			
Кількість місць - 7 (1-й ряд - 3; 2-й ряд - 4)		•	•
Сидіння водія, що регулюється по висоті і з підлокітником + Двомісне пасажирське сидіння в 1-му ряду	WM06	•	•
ЗОВНІШНЄ ОСВІТЛЕННЯ ТА ОГЛЯДОВІСТЬ			
Галогенові фари головного світла		•	•
ЕЛЕКТРООБЛАДНАННЯ			
Догрівач Webasto Thermo Top Z (5 кВт)	XY02	•	•
МУЛЬТИМЕДІА			
Радіопідготовка (довга антена+електропроводка)		•	•
ОСОБЛИВОСТІ ЕКСТЕР'ЄРУ			
Захисні молдинги на передні колісні арки	XX01	---	•
Стандартні колеса 215/70 R15C		•	---
Стандартні колеса 215/75 R16C		---	•
Фарба емаль (БІЛА WPP0)		•	•

ПАКЕТ "БІЗНЕС"		35 -L3	4-35 -L4
Обладнання, яке входить до складу пакету:			
Посилена задня підвіска для складних трансформацій (дволистові ресори + стабілізатор поперечної стійкості)	SE16	•	•
Передній кондиціонер + Зовнішні дзеркала заднього огляду з електрорегулюванням та обігрівом	J2VF	•	•
Зовнішні дзеркала заднього огляду (подвійне дзеркало) для кузова шириною 2,20 м	RX01	•	•

ЧОМУ CITROËN Jumper?





ПРАЙС-ЛИСТ НА ДОДАТКОВЕ ОБЛАДНАННЯ ДЛЯ ЗАМОВЛЕННЯ:

ВАРТІСТЬ ДОДАТКОВОГО ОБЛАДНАННЯ, ГРН		DBL CAB	
		35 -L3	4-35 -L4
Круїз-контроль	RG03	5 260	5 260
Захист двигуна	FX01	3 420	3 420
Фронтальна подушка безпеки переднього пасажера	NN01	7 100	7 100
Сигналізація (AB04)+ Суперблокування (VB10)	WC05	12 620	12 620
Пакет курця (попільничка + прикурювач)	AD01	1 050	1 050
Хронотахограф цифровий	HC07	15 780	15 780
Посилена задня підвіска (дволистові ресори) (недоступно з UA04)	SE08	4 210	4 210
Посилена задня підвіска для складних трансформацій (дволистові ресори + стабілізатор поперечної стійкості) (недоступно з UA04)	SE16	5 260	5 260
Задня пневматична підвіска із можливістю регулювання під час стоянки	UA04	52 600	52 600
Кондиціонер + охолодження центрального бардачка	RE01	31 560	31 560
Клімат - контроль + охолодження центрального бардачка	RE07	42 080	42 080
Пакет: Передній кондиціонер + Зовнішні дзеркала заднього огляду з електрорегулюванням та обігрівом	J2VF	34 720	34 720
Додатковий підігрів спереду з виводом повітроводів у задню частину кабіни	DK07	9 210	9 210
Паливний бак 125 літрів	NO02	2 100	2 100
Передні бризковики	PE01	2 100	2 100
Індивідуальне пасажирське сидіння в 1-му ряді, що регулюється по висоті (6-місна кабіна) (● разом із NA01)	WM08	3 160	3 160
Підігрів сидіння водія	NA03	5 260	5 260
Підігрів сидіння водія і пасажера в 1-му ряді + шестимісна кабіна (виключає базове обладнання WM06)	NA01	5 790	5 790
Протитуманні фари (● разом із ND02)	PR01	4 210	4 210
Омивач фар високого тиску + Протитуманні фари	ND02	8 680	8 680
Атермальне лобове скло + система автоматичного включення склоочисників і фар	VF07	11 050	11 050
Зовнішні дзеркала заднього огляду (подвійне дзеркало) для кузова шириною 2,20 м (недоступно разом із HU02)	RX01	2 100	2 100
Зовнішні дзеркала заднього огляду (подвійне дзеркало) для кузова шириною 2,35 м (недоступно разом із HU02)	RX05	2 100	2 100
Зовнішні дзеркала заднього огляду (подвійне дзеркало) з електрорегулюванням та обігрівом (недоступно разом із HU02, AT14)	RK04	3 160	3 160
Зовнішні дзеркала заднього огляду (подвійне дзеркало) з функцією електроскладання, електрорегулюванням та обігрівом	HU02	6 580	6 580
Програмований передпусковий догрівач двигуна Webasto Thermo Top C (5 кВт)	XY01	7 890	7 890
Проводка для підключення додаткового навісного обладнання	KY06	2 100	2 100
Радіоантена, що вмонтована у праве дзеркало + Зовнішні дзеркала заднього виду з електрорегулюванням та підігрівом	AT14	6 310	6 310
Попередня підготовка (4 динаміка)	RC29	2 630	2 630
Радіоприймач+ Bluetooth + USB-роз'єм + управління на кермі	RC57	14 470	14 470
Посилені колеса 225/70 R15C (● разом із UA04)	MI01	3 160	---
Система автоматичного включення склоочисувачів і фар	NB08	3 950	---
Повний привід "Dangel 4x4" без блокування заднього диференціалу, з захистом двигуна FX01 (відсутнє UF01, недоступно із UA04)	K601	405 020	405 020
Фарба металік	OMM0	15 780	15 780

● - базове обладнання автомобіля

XX XXX грн. - вартість додаткової платної опції

--- не підлягає встановленню

МКПП - механічна коробка перемикачів передач

1. Ціни на автомобілі та додаткові опції вказані в гривнях, у тому числі ПДВ. Спеціальні ціни дійсні з 10.04.2019 по 30.04.2019 на обмежену кількість автомобілів 2019 року виробництва, що знаходяться в період дії спеціальної акції в Україні.

2. У разі замовлення автомобіля, що знаходиться в процесі виробництва або транспортування, ціна буде розрахована на основі діючого прайс-листа на день придбання і буде визначена в договорі купівлі-продажу. Вказані ціни є рекомендованими і можуть відрізнятися від остаточної вартості реалізації автомобіля на момент поставки в Україну.

3. ТОВ «Пежо Сітроен Україна» залишає за собою право на корегування цін, склад комплектації та вилучати з асортименту певні позиції без попереднього повідомлення. Не є публічною офертою. Даний прайс-лист призначений тільки для інформаційних цілей і не може бути використаний як документ, що встановлює зобов'язання компанії ТОВ «Пежо Сітроен Україна». За довідками про актуальну інформацію просимо звертатися до офіційних дилерських центрів компанії ТОВ «Пежо Сітроен Україна».

На автомобілі діє гарантія 2 роки без обмеження пробігу
Додаткова інформація на www.citroen.ua