



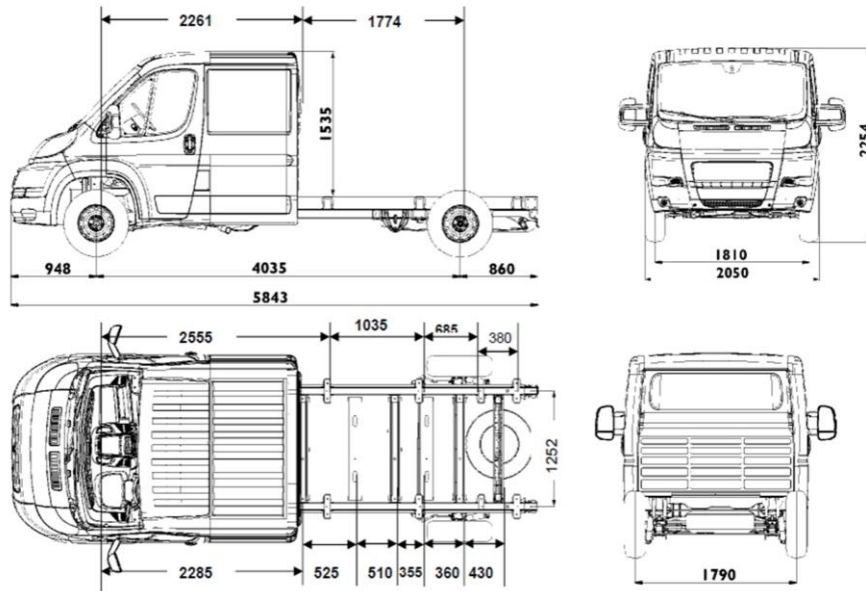
01.08.2018  
**CITROËN Jumper Шасі - Подвоєна Кабіна**  
 Прайс-Лист на автомобілі 2018 року

ВАРТІСТЬ АВТОМОБІЛЯ, грн	DBL CAB		
	35 -L3	4-35 -L4	
2.2 HDi 130 МКПП-6	ЄВРО-6 ДИЗЕЛЬ	811 400	835 700
2.2 HDi 130 МКПП-6 + ПАКЕТ БІЗНЕС	ЄВРО-6 ДИЗЕЛЬ	854 600	878 900

**БАЗОВЕ ОБЛАДНАННЯ АВТОМОБІЛЯ:**

БЕЗПЕКА			
ABS - антиблокувальна система гальм		•	•
AFU - система допомоги при екстремому гальмуванні		•	•
ESP - електронна система стабілізації і ASR - антибуксувальна система	UF01	•	•
Сигналізатор про непристібнуті ремені безпеки		•	•
Фронтальна подушка безпеки водія		•	•
Центральний замок + пульт PLIP		•	•
Імобілайзер		•	•
КОМФОРТ			
Гідропідсилювач керма		•	•
Роз'єм для установки додаткового обладнання, необхідного для трансформації автомобіля		•	•
Бортовий комп'ютер		•	•
Регулювання рульової колонки по вильоту		•	•
Відсіки для речей у дверях		•	•
Бардачок із замком на приборній панелі - об'ємом 11,4 літри		•	•
Електричні склопідйомники передніх дверей		•	•
Багажна полиця над сидінням водія	JO01	•	•
Паливний бак 90 літрів		•	•
ОСОБЛИВОСТІ ІНТЕР'ЄРУ			
Кількість місць - 7 (1-й ряд - 3; 2-й ряд - 4)		•	•
Сидіння водія, що регулюється по висоті і з підлокітником + Двомісне пасажирське сидіння в 1-му ряду	WM06	•	•
ЗОВНІШНЄ ОСВІТЛЕННЯ ТА ОГЛЯДОВІСТЬ			
Галогенові фари головного світла		•	•
ЕЛЕКТРООБЛАДНАННЯ			
Догрівач Webasto Thermo Top Z (5 кВт)	XY02	•	•
МУЛЬТИМЕДІА			
Радіопідготовка (довга антена+електропроводка)		•	•
ОСОБЛИВОСТІ ЕКСТЕР'ЄРУ			
Захисні молдинги на передні колісні арки	XX01	•	•
Стандартні колеса 215/70 R15C		•	•
Стандартні колеса 215/75 R16C		•	•
Фарба емаль (БІЛА WPP0)		•	•
ПАКЕТ "БІЗНЕС"		35 -L3	4-35 -L4
Обладнання, яке входить до складу пакету:			
Посилена задня підвіска для складних трансформацій (дволистові ресори + стабілізатор поперечної стійкості)	SE16	•	•
Передній кондиціонер + Зовнішні дзеркала заднього огляду з електрорегулюванням та обігрівом	JZVF	•	•
Зовнішні дзеркала заднього огляду (подвійне дзеркало) для кузова шириною 2,20 м	RX01	•	•

**ЧОМУ CITROËN Jumper?**





ПРАЙС-ЛИСТ НА ДОДАТКОВЕ ОБЛАДНАННЯ ДЛЯ ЗАМОВЛЕННЯ:

ВАРТІСТЬ ДОДАТКОВОГО ОБЛАДНАННЯ, ГРН		DBL CAB	
		35 -L3	4-35 -L4
Круїз-контроль	RG03	5 400	5 400
Захист двигуна	FX01	3 510	3 510
Фронтальна подушка безпеки переднього пасажирів	NN01	7 290	7 290
Сигналізація (AB04)+ Суперблокування (VB10)	WC05	12 960	12 960
Пакет курця (попільничка + прикурювач)	AD01	1 080	1 080
Хронотактограф цифровий	HC07	16 200	16 200
Посилена задня підвіска (дволистові ресори) (недоступно з UA04)	SE08	4 320	4 320
Посилена задня підвіска для складних трансформацій (дволистові ресори + стабілізатор поперечної стійкості) (недоступно з UA04)	SE16	5 400	5 400
Задня пневматична підвіска із можливістю регулювання під час стоянки	UA04	54 000	54 000
Кондиціонер + охолодження центрального бардачка	RE01	32 400	32 400
Клімат - контроль + охолодження центрального бардачка	RE07	43 200	43 200
Пакет: Передній кондиціонер + Зовнішні дзеркала заднього огляду з електрорегулюванням та обігрівом	J2VF	35 640	35 640
Додатковий підігрів спереду з виводом повітроводів у задню частину кабіни	DK07	9 450	9 450
Паливний бак 125 літрів	NO02	2 160	2 160
Передні бризковики	PE01	2 160	2 160
Індивідуальне пасажирське сидіння в 1-му ряді, що регулюється по висоті (6-місна кабіна) (• разом із NA01)	WM08	3 240	3 240
Підігрів сидіння водія	NA03	5 400	5 400
Підігрів сидіння водія і пасажирів в 1-му ряді + шестимісна кабіна (виключає базове обладнання WM06)	NA01	5 940	5 940
Протитуманні фари (• разом із ND02)	PR01	4 320	4 320
Омивач фар високого тиску + Протитуманні фари	ND02	8 910	8 910
Атермальне лобове скло + система автоматичного включення склоочисників і фар	VF07	11 340	11 340
Зовнішні дзеркала заднього огляду (подвійне дзеркало) для кузова шириною 2,20 м (недоступно разом із HU02)	RX01	2 160	2 160
Зовнішні дзеркала заднього огляду (подвійне дзеркало) для кузова шириною 2,35 м (недоступно разом із HU02)	RX05	2 160	2 160
Зовнішні дзеркала заднього огляду (подвійне дзеркало) з електрорегулюванням та обігрівом (недоступно разом із HU02, AT14)	RK04	3 240	3 240
Зовнішні дзеркала заднього огляду (подвійне дзеркало) з функцією електроскладання, електрорегулюванням та обігрівом	HU02	6 750	6 750
Програмований передпусковий догрівач двигуна Webasto Thermo Top C (5 кВт)	XY01	8 100	8 100
Проводка для підключення додаткового навісного обладнання	KY06	2 160	2 160
Радиоантена, що вмонтована у праве дзеркало + Зовнішні дзеркала заднього виду з електрорегулюванням та підігрівом	AT14	6 480	6 480
Попередня підготовка (4 динаміка)	RC29	2 700	2 700
Радіоприймач+ Bluetooth + USB-роз'єм + управління на кермі	RC57	14 850	14 850
Посилені колеса 225/70 R15C (• разом із UA04)	MI01	3 240	---
Система автоматичного включення склоочисувачів і фар	NB08	4 050	---
Фарба металік	OMM0	16 200	16 200

• - базове обладнання автомобіля  
 XX XXX грн. - вартість додаткової платної опції  
 --- не підлягає встановленню  
 МКПП - механічна коробка перемикачів передач

- Ціни на автомобілі та додаткові опції вказані в гривнях, у тому числі ПДВ. Спеціальні ціни дійсні з 01.08.2018 по 31.08.2018 на обмежену кількість автомобілів 2018 року виробництва, що знаходяться в період дії спеціальної акції в Україні.
- У разі замовлення автомобіля, що знаходиться в процесі виробництва або транспортування, ціна буде розрахована на основі діючого прайс-листа на день придбання і буде визначена в договорі купівлі-продажу. Вказані ціни є рекомендованими і можуть відрізнятися від остаточної вартості реалізації автомобіля на момент поставки в Україну.
- ТОВ «Плексо Сітроєн Україна» залишає за собою право на корегування цін, склад комплектації та вилучати з асортименту певні позиції без попереднього повідомлення. Не є публічною офертою. Даний прайс-лист призначений тільки для інформаційних цілей і не може бути використаний як документ, що встановлює зобов'язання компанії ТОВ «Плексо Сітроєн Україна». За довідками про актуальну інформацію просимо звертатися до офіційних дилерських центрів компанії ТОВ «Плексо Сітроєн Україна».

На автомобілі діє гарантія 2 роки без обмеження пробігу  
 Додаткова інформація на [www.citroen.ua](http://www.citroen.ua)