



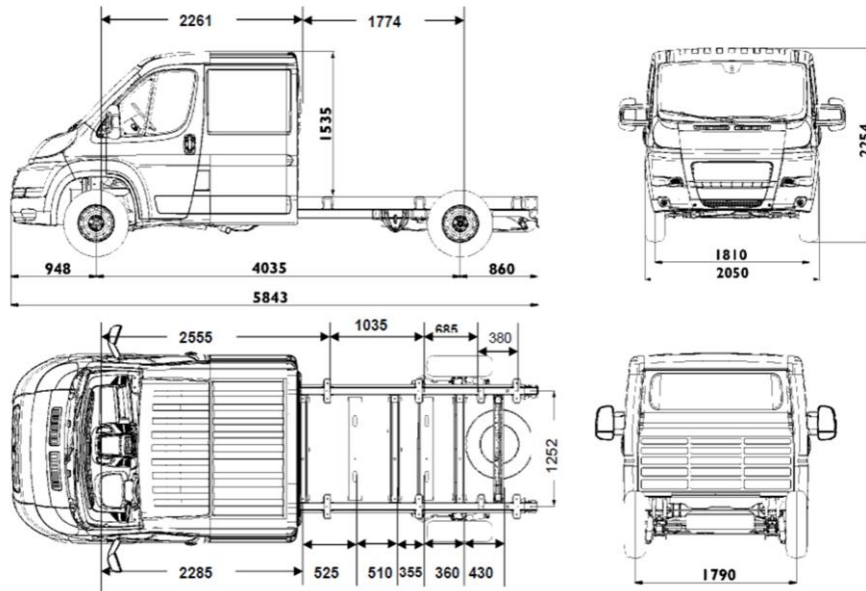
02.01.2019
CITROËN Jumper Шасі - Подвоєна Кабіна
 Прайс-Лист на автомобілі 2018 року

ВАРТІСТЬ АВТОМОБІЛЯ, грн	DBL CAB		
		35 -L3	4-35 -L4
2.2 HDi 130 МКПП-6	ЄВРО-6 ДИЗЕЛЬ	826 400	851 100
2.2 HDi 130 МКПП-6 + ПАКЕТ БІЗНЕС	ЄВРО-6 ДИЗЕЛЬ	870 400	895 100

БАЗОВЕ ОБЛАДНАННЯ АВТОМОБІЛЯ:

БЕЗПЕКА			
ABS - антиблокувальна система гальм		•	•
AFU - система допомоги при екстремому гальмуванні		•	•
ESP - електронна система стабілізації і ASR - антибуксувальна система	UF01	•	•
Сигналізатор про непристібнуті ремені безпеки		•	•
Фронтальна подушка безпеки водія		•	•
Центральний замок + пульт PLIP		•	•
Імобілайзер		•	•
КОМФОРТ			
Гідропідсилювач керма		•	•
Роз'єм для установки додаткового обладнання, необхідного для трансформації автомобіля		•	•
Бортовий комп'ютер		•	•
Регулювання рульової колонки по вильоту		•	•
Відсіки для речей у дверях		•	•
Бардачок із замком на приборній панелі - об'ємом 11,4 літри		•	•
Електричні склопідйомники передніх дверей		•	•
Багажна полиця над сидінням водія	JO01	•	•
Паливний бак 90 літрів		•	•
ОСОБЛИВОСТІ ІНТЕР'ЄРУ			
Кількість місць - 7 (1-й ряд - 3; 2-й ряд - 4)		•	•
Сидіння водія, що регулюється по висоті і з підлокітником + Двомісне пасажирське сидіння в 1-му ряду	WM06	•	•
ЗОВНІШНЄ ОСВІТЛЕННЯ ТА ОГЛЯДОВІСТЬ			
Галогенові фари головного світла		•	•
ЕЛЕКТРООБЛАДНАННЯ			
Догрівач Webasto Thermo Top Z (5 кВт)	XY02	•	•
МУЛЬТИМЕДІА			
Радіопідготовка (довга антена+електропроводка)		•	•
ОСОБЛИВОСТІ ЕКСТЕР'ЄРУ			
Захисні молдинги на передні колісні арки	XX01	•	•
Стандартні колеса 215/70 R15C		•	•
Стандартні колеса 215/75 R16C		•	•
Фарба емаль (БІЛА WPP0)		•	•
ПАКЕТ "БІЗНЕС"		35 -L3	4-35 -L4
Обладнання, яке входить до складу пакету:			
Посилена задня підвіска для складних трансформацій (дволистові ресори + стабілізатор поперечної стійкості)	SE16	•	•
Передній кондиціонер + Зовнішні дзеркала заднього огляду з електрорегулюванням та обігрівом	JZVF	•	•
Зовнішні дзеркала заднього огляду (подвійне дзеркало) для кузова шириною 2,20 м	RX01	•	•

ЧОМУ CITROËN Jumper?





ПРАЙС-ЛИСТ НА ДОДАТКОВЕ ОБЛАДНАННЯ ДЛЯ ЗАМОВЛЕННЯ:

ВАРТІСТЬ ДОДАТКОВОГО ОБЛАДНАННЯ, ГРН		DBL CAB	
		35 -L3	4-35 -L4
Круїз-контроль	RG03	5 500	5 500
Захист двигуна	FX01	3 580	3 580
Фронтальна подушка безпеки переднього пасажирів	NN01	7 430	7 430
Сигналізація (AB04)+ Суперблокування (VB10)	WC05	13 200	13 200
Пакет курця (попільничка + прикурювач)	AD01	1 100	1 100
Хронотактограф цифровий	HC07	16 500	16 500
Посилена задня підвіска (дволистові ресори) (недоступно з UA04)	SE08	4 400	4 400
Посилена задня підвіска для складних трансформацій (дволистові ресори + стабілізатор поперечної стійкості) (недоступно з UA04)	SE16	5 500	5 500
Задня пневматична підвіска із можливістю регулювання під час стоянки	UA04	55 000	55 000
Кондиціонер + охолодження центрального бардачка	RE01	33 000	33 000
Клімат - контроль + охолодження центрального бардачка	RE07	44 000	44 000
Пакет: Передній кондиціонер + Зовнішні дзеркала заднього огляду з електрорегулюванням та обігрівом	J2VF	36 300	36 300
Додатковий підігрів спереду з виводом повітроводів у задню частину кабіни	DK07	9 630	9 630
Паливний бак 125 літрів	NO02	2 200	2 200
Передні бризковики	PE01	2 200	2 200
Індивідуальне пасажирське сидіння в 1-му ряді, що регулюється по висоті (6-місна кабіна) (● разом із NA01)	WM08	3 300	3 300
Підігрів сидіння водія	NA03	5 500	5 500
Підігрів сидіння водія і пасажирів в 1-му ряді + шестимісна кабіна (виключає базове обладнання WM06)	NA01	6 050	6 050
Протитуманні фари (● разом із ND02)	PR01	4 400	4 400
Омивач фар високого тиску + Протитуманні фари	ND02	9 080	9 080
Атермальне лобове скло + система автоматичного включення склоочисників і фар	VF07	11 550	11 550
Зовнішні дзеркала заднього огляду (подвійне дзеркало) для кузова шириною 2,20 м (недоступно разом із HU02)	RX01	2 200	2 200
Зовнішні дзеркала заднього огляду (подвійне дзеркало) для кузова шириною 2,35 м (недоступно разом із HU02)	RX05	2 200	2 200
Зовнішні дзеркала заднього огляду (подвійне дзеркало) з електрорегулюванням та обігрівом (недоступно разом із HU02, AT14)	RK04	3 300	3 300
Зовнішні дзеркала заднього огляду (подвійне дзеркало) з функцією електроскладання, електрорегулюванням та обігрівом	HU02	6 880	6 880
Програмований передпусковий догрівач двигуна Webasto Thermo Top C (5 кВт)	XY01	8 250	8 250
Проводка для підключення додаткового навісного обладнання	KY06	2 200	2 200
Радиоантена, що вмонтована у праве дзеркало + Зовнішні дзеркала заднього виду з електрорегулюванням та підігрівом	AT14	6 600	6 600
Попередня підготовка (4 динаміка)	RC29	2 750	2 750
Радіоприймач+ Bluetooth + USB-роз'єм + управління на кермі	RC57	15 130	15 130
Посилені колеса 225/70 R15C (● разом із UA04)	MI01	3 300	---
Система автоматичного включення склоочисувачів і фар	NB08	4 130	---
Фарба металік	OMM0	16 500	16 500

● - базове обладнання автомобіля
 XX XXX грн. - вартість додаткової платної опції
 --- не підлягає встановленню
 МКПП - механічна коробка перемикачів передач

1. Ціни на автомобілі та додаткові опції вказані в гривнях, у тому числі ПДВ. Спеціальні ціни діють з 02.01.2019 по 31.01.2019 на обмежену кількість автомобілів 2018 року виробництва, що знаходяться в період дії спеціальної акції в Україні.

2. У разі замовлення автомобіля, що знаходиться в процесі виробництва або транспортування, ціна буде розрахована на основі діючого прайс-листа на день придбання і буде визначена в договорі купівлі-продажу. Вказані ціни є рекомендаційними і можуть відрізнятися від остаточної вартості реалізації автомобіля на момент поставки в Україну.

3. ТОВ «Плексо Сітроен Україна» залишає за собою право на корегування цін, склад комплектації та вилучати з асортименту певні позиції без попереднього повідомлення. Не є публічною офертою. Даний прайс-лист призначений тільки для інформаційних цілей і не може бути використаний як документ, що встановлює зобов'язання компанії ТОВ «Плексо Сітроен Україна». За довідками про актуальну інформацію просимо звертатися до офіційних дилерських центрів компанії ТОВ «Плексо Сітроен Україна».

На автомобілі діє гарантія 2 роки без обмеження пробігу
 Додаткова інформація на www.citroen.ua