



01.08.2018

CITROËN Jumper Шасі-Кабіна
Прайс-лист на автомобілі 2018 року

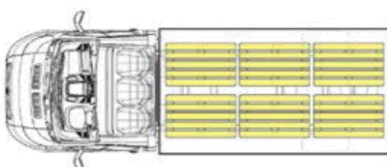
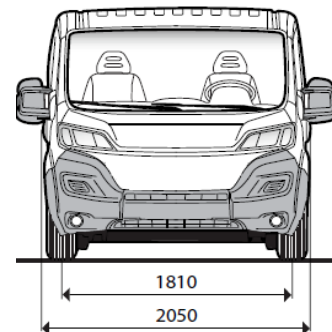
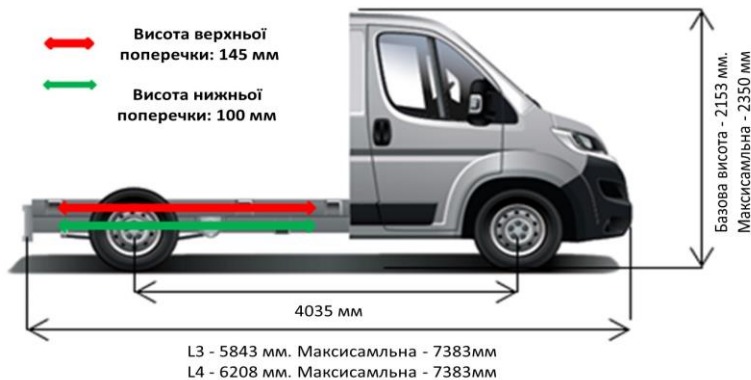


ВАРТІСТЬ АВТОМОБІЛЯ, грн		4-35 - L2	4-35 - L3	4-35 - L4
2.2 HDi 130 МКПП-6	ЄВРО-5 ДИЗЕЛЬ	756 000	762 000	776 700
2.2 HDi 130 МКПП-6 + ПАКЕТ БІЗНЕС	ЄВРО-5 ДИЗЕЛЬ	799 200	805 200	819 900

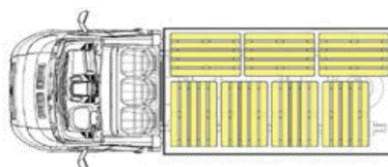
БАЗОВЕ ОБЛАДНАННЯ АВТОМОБІЛЯ:

ОПЦІЯ	КОД	4-35 - L2	4-35 - L3	4-35 - L4
БЕЗПЕКА				
ABS - антиблокувальна система гальм		•	•	•
AFU - система допомоги при екстремому гальмуванні		•	•	•
ESP - електронна система стабілізації і ASR - антибуксувальна система	UF01	•	•	•
Сигналізатор про непристібнуті ремені безпеки		•	•	•
Фронтальна подушка безпеки водія		•	•	•
Центральний замок + пульт PLIP		•	•	•
Імобілайзер		•	•	•
КОМФОРТ				
Адаптивний підсилювач керма	DD04	•	•	•
Роз'єм для установки додаткового обладнання, необхідного для трансформації автомобіля		•	•	•
Бортовий комп'ютер		•	•	•
Регулювання рульової колонки по вильоту		•	•	•
Відсіки для речей у дверях		•	•	•
Бардачок із замком на приладовій панелі об'ємом 11,4 літри		•	•	•
Електричні склопідйомники передніх дверей		•	•	•
Паливний бак 90 літрів		•	•	•
ОСОБЛИВОСТІ ІНТЕР'ЄРУ				
Сидіння водія, що регулюється по висоті і з підлокітником + Двомісне пасажирське сидіння в 1-му ряді	WM06	•	•	•
ЕЛЕКТРООБЛАДНАННЯ				
Догрівач Webasto Thermo Top Z (5 кВт)	XY02	•	•	•
МУЛЬТИМЕДІА				
Радіопідготовка (довга антена+електропроводка)		•	•	•
ОСОБЛИВОСТІ ЕКСТЕР'ЄРУ				
Стандартні колеса 215/75 R16C		•	•	•
Фарба емаль (БІЛА WPP0)		•	•	•
ПАКЕТ "БІЗНЕС"				
Обладнання, яке входить до складу пакету:				
Посилена задня підвіска для складних трансформацій (дволистові ресори + стабілізатор поперечної стійкості)	SE16	•	•	•
Передній кондиціонер + Зовнішні дзеркала заднього огляду з електрорегулюванням та обігрівом	J2VF	•	•	•
Зовнішні дзеркала заднього огляду (подвійне дзеркало) для кузова шириною 2,20 м	RX01	•	•	•

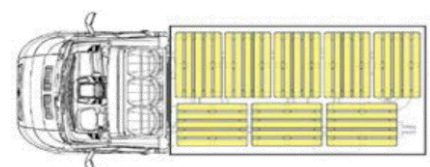
ЧОМУ CITROËN Jumper?



Шасі L3



Шасі L3



Шасі L4



ПРАЙС-ЛИСТ НА ДОДАТКОВЕ ОБЛАДНАННЯ ДЛЯ ЗАМОВЛЕННЯ:

ВАРТІСТЬ ДОДАТКОВОГО ОБЛАДНАННЯ, ГРН		4-35 - L2	4-35 - L3	4-35 - L4
Круїз-контроль	RG03	5400	5400	5400
Захист двигуна	FX01	3510	3510	3510
Фронтальна подушка безпеки переднього пасажера	NN01	7290	7290	7290
Сигналізація (AB04)+ Суперблокування (VB10)	WC05	12960	12960	12960
Програмований передпусковий догрівач двигуна Webasto Thermo Top C (5 кВт)	XY01	8100	8100	8100
Радіоантена, що вмонтована у праве дзеркало + Зовнішні дзеркала заднього огляду з електрорегулюванням та підігрівом	AT14	6480	6480	6480
Попередня підготовка (4 динаміка)	RC29	2700	2700	2700
Радіоприймач+ Bluetooth + USB-роз'єм + управління на кермі	RC57	14850	14850	14850
Багажна полиця над сидінням водія (● разом із HC07)	JO01	3780	3780	3780
Пакет курця (попілничка + прикурювач)	AD01	1080	1080	1080
Хронотахограф цифровий	HC07	16200	16200	16200
Посилена задня підвіска (дволистові ресори) (недоступно з UA04)	SE08	4320	4320	4320
Посилена задня підвіска для складних трансформацій (дволистові ресори + стабілізатор поперечної стійкості) (недоступно з UA04)	SE16	5400	5400	5400
Задня пневматична підвіска із можливістю регулювання під час стоянки	UA04	54000	54000	54000
Кондиціонер + охолодження центрального бардачка	RE01	32400	32400	32400
Клімат - контроль + охолодження центрального бардачка	RE07	43200	43200	43200
Пакет: Передній кондиціонер + Зовнішні дзеркала заднього огляду з електрорегулюванням та обігрівом	J2VF	35640	35640	35640
Додатковий підігрів спереду	DK01	9450	9450	9450
Паливний бак 125 літрів	NO02	2160	2160	2160
Передні бризговики	PE01	2160	2160	2160
Індивідуальне пасажирське сидіння, що регулюється по висоті (двомісна кабіна) (● разом із NA01)	WM08	3240	3240	3240
Підігрів сидіння водія	NA03	5400	5400	5400
Підігрів сидіння водія і пасажера + двомісна кабіна (виключає базове обладнання WM06)	NA01	5940	5940	5940
Ящики під передніми сидіннями	FO01	2700	2700	2700
Протитуманні фари (● разом із ND02)	PR01	4320	4320	4320
Омивач фар високого тиску + Протитуманні фари	ND02	8910	8910	8910
Атермальне лобове скло + система автоматичного включення склоочищувачів і фар	VF07	11340	11340	11340
Зовнішні дзеркала заднього огляду з електрорегулюванням та обігрівом	RK04	3240	3240	3240
Зовнішні дзеркала заднього огляду (подвійне дзеркало) для кузова шириною 2,20 м (недоступно разом із HU02)	RX01	2160	2160	2160
Зовнішні дзеркала заднього огляду (подвійне дзеркало) для кузова шириною 2,35 м (недоступно разом із HU02)	RX05	2160	2160	2160
Зовнішні дзеркала заднього огляду (подвійне дзеркало) з функцією електроскладання, електрорегулюванням та обігрівом	HU02	6750	6750	6750
Захисні молдинги на передні колісні арки	XX01	---	1330	●
Фарба емаль (ТЕМНО СИНИЙ 4PP0, СИНИЙ 5VP0, ЖОВТИЙ В1P0, ЧЕРВОНИЙ 1XP0)	0PP0	10800	10800	10800
Фарба металік	0MM0	16200	16200	16200

● - базове обладнання автомобіля
 XX XXX грн. - вартість додаткової платної опції
 --- не підлягає встановленню
 МКПП - механічна коробка перемикачів передач

- Ціни на автомобілі та додаткові опції вказані в гривнях, у тому числі ПДВ. Спеціальні ціни дійсні з 01.08.2018 по 31.08.2018 на обмежену кількість автомобілів 2018 року виробництва, що знаходяться в процесі виробництва або транспортування, ціна буде розрахована на основі діючого прайс-листа на день придбання і буде визначена в договорі купівлі-продажу. Вказані ціни є рекомендованими і можуть відрізнятися від остаточної вартості реалізації автомобіля на момент поставки в Україну.
- ТОВ «Пежо Сітроен Україна» залишає за собою право на корегування цін, склад комплектації та вилучати з асортименту певні позиції без попереднього повідомлення. Не є публічною офертою. Даний прайс-лист призначений тільки для інформаційних цілей і не може бути використаний як документ, що встановлює зобов'язання компанії ТОВ «Пежо Сітроен Україна». За довідками про актуальну інформацію просимо звертатися до офіційних дилерських центрів компанії ТОВ «Пежо Сітроен Україна».

На автомобілі діє гарантія 2 роки без обмеження пробігу
 Додаткова інформація на www.citroen.ua