



11.06.2019

CITROËN Jumper Шасі-Кабіна
Прайс-лист на автомобілі 2019 року

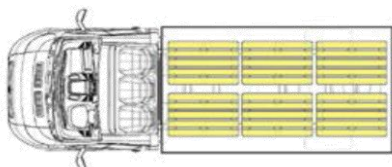
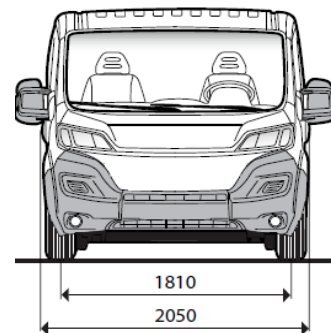
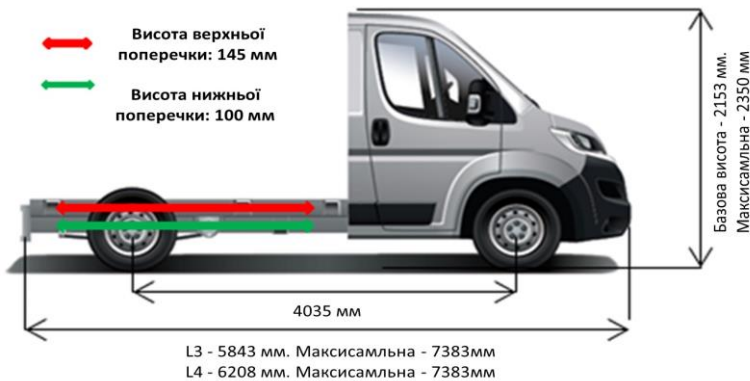


ВАРТІСТЬ АВТОМОБІЛЯ, грн		4-35 - L2	4-35 - L3	4-35 - L4	4-40 - L4
2.2 HDi 130 МКПП-6	ЄВРО-5 ДИЗЕЛЬ	704 300	718 200	732 000	758 400
2.2 HDi 130 МКПП-6 + ПАКЕТ БІЗНЕС	ЄВРО-5 ДИЗЕЛЬ	744 550	758 450	772 250	798 650
ПОВНОПРИВДНІ ВЕРСІЇ, грн					
2.2 HDi 130 МКПП-6 + 4X4 повний привід	ЄВРО-5 ДИЗЕЛЬ	1 091 760	1 105 660	1 119 460	---

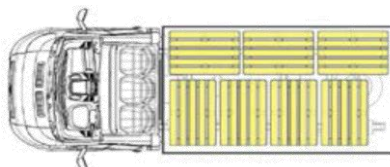
БАЗОВЕ ОБЛАДНАННЯ АВТОМОБІЛЯ:

БЕЗПЕКА					
ABS - антиблокувальна система гальм		•	•	•	•
AFU - система допомоги при екстремому гальмуванні		•	•	•	•
ESP - електронна система стабілізації і ASR - антибуксувальна система	UF01	•	•	•	•
Сигналізатор про непристібнуті ремені безпеки		•	•	•	•
Фронтальна подушка безпеки водія		•	•	•	•
Центральний замок + пульт PLIP		•	•	•	•
Імобілайзер		•	•	•	•
КОМФОРТ					
Адаптивний підсилювач керма	DD04	•	•	•	•
Роз'єм для установки додаткового обладнання, необхідного для трансформації автомобіля		•	•	•	•
Бортовий комп'ютер		•	•	•	•
Регулювання рульової колонки по вильоту		•	•	•	•
Відсіки для речей у дверях		•	•	•	•
Багажна полиця над сидінням водія (• разом із HC07)	JO01	o	o	o	•
Бардачок із замком на приладовій панелі об'ємом 11,4 літри		•	•	•	•
Електричні склопідйомники передніх дверей		•	•	•	•
Хронограф цифровий	HC07	o	o	o	•
Посилена задня підвіска (дволистові ресори) (недоступно з UA04)	SE08	o	o	o	•
Паливний бак 90 літрів		•	•	•	•
ОСОБЛИВОСТІ ІНТЕР'ЄРУ					
Сидіння водія, що регулюється по висоті і з підлокітником + Двомісне пасажирське сидіння в 1-му ряді	WM06	•	•	•	•
ЕЛЕКТРООБЛАДНАННЯ					
Догрівач Webasto Thermo Top Z (5 кВт)	XY02	•	•	•	•
МУЛЬТИМЕДІА					
Радіопідготовка (довга антена+електропроводка)		•	•	•	•
ОСОБЛИВОСТІ ЕКСТЕР'ЄРУ					
Стандартні колеса 215/75 R16C		•	•	•	•
Фарба емаль (БІЛА WPP0)		•	•	•	•
ПАКЕТ "БІЗНЕС"					
Обладнання, яке входить до складу пакету:					
Посилена задня підвіска для складних трансформацій (дволистові ресори + стабілізатор поперечної стійкості)	SE16	•	•	•	•
Передній кондиціонер	RE01	•	•	•	•
Зовнішні дзеркала заднього огляду (подвійне дзеркало) для кузова шириною 2,20 м +Зовнішні дзеркала заднього огляду з електрорегулюванням та обігрівом	RX01	•	•	•	•

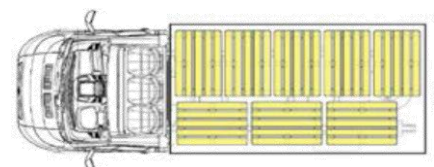
ЧОМУ CITROËN Jumper?



Шасі L3



Шасі L3



Шасі L4



ПРАЙС-ЛИСТ НА ДОДАТКОВЕ ОБЛАДНАННЯ ДЛЯ ЗАМОВЛЕННЯ:

ВАРТІСТЬ ДОДАТКОВОГО ОБЛАДНАННЯ, ГРН		4-35 - L2	4-35 - L3	4-35 - L4	4-40 - L4
Круїз-контроль	RG03	5030	5030	5030	5030
Захист двигуна	FX01	3270	3270	3270	3270
Фронтальна подушка безпеки переднього пасажира	NN01	6790	6790	6790	6790
Сигналізація (AB04)+ Суперблокування (VB10)	WC05	12080	12080	12080	12080
Програмований передпусковий догрівач двигуна Webasto Thermo Top C (5 кВт)	XY01	7550	7550	7550	7550
Радіоантена, що вмонтована у праве дзеркало + Зовнішні дзеркала заднього огляду з електрорегулюванням та підігрівом	AT14	6040	6040	6040	6040
Попередня підготовка (4 динаміка)	RC29	2520	2520	2520	2520
Радіоприймач+ Bluetooth + USB-роз'єм + управління на кермі	RC57	13840	13840	13840	13840
Багажна полиця над сидінням водія (● разом із HC07)	JO01	3520	3520	3520	●
Пакет курця (попілничка + прикурювач)	AD01	1010	1010	1010	1010
Хронотограф цифровий	HC07	15100	15100	15100	●
Посилена задня підвіска (дволистові ресори) (недоступно з UA04)	SE08	4030	4030	4030	●
Посилена задня підвіска для складних трансформацій (дволистові ресори + стабілізатор поперечної стійкості) (недоступно з UA04)	SE16	5030	5030	5030	5030
Задня пневматична підвіска із можливістю регулювання під час стоянки	UA04	50320	50320	50320	50320
Передній Кондиціонер	RE01	30190	30190	30190	30190
Клімат - контроль + охолодження центрального бардачка	RE07	40260	40260	40260	40260
Додатковий підігрів спереду	DK01	8810	8810	8810	8810
Паливний бак 125 літрів	NO02	2010	2010	2010	2010
Передні бризговики	PE01	2010	2010	2010	2010
Індивідуальне пасажирське сидіння, що регулюється по висоті (двомісна кабіна) (● разом із NA01)	WM08	3020	3020	3020	3020
Підігрів сидіння водія	NA03	5030	5030	5030	5030
Підігрів сидіння водія і пасажира + двомісна кабіна (виключає базове обладнання WM06)	NA01	5540	5540	5540	5540
Ящики під передніми сидіннями	FO01	2520	2520	2520	2520
Протитуманні фари (● разом із ND02)	PR01	4030	4030	4030	4030
Омивач фар високого тиску + Протитуманні фари	ND02	8300	8300	8300	8300
Атермальне лобове скло + система автоматичного включення склоочищувачів і фар	VF07	10570	10570	10570	10570
Зовнішні дзеркала заднього огляду (подвійне дзеркало) для кузова шириною 2,20 м (недоступно разом із HU02)	RX01	5030	5030	5030	5030
Зовнішні дзеркала заднього огляду (подвійне дзеркало) для кузова шириною 2,35 м (недоступно разом із HU02)	RX05	5030	5030	5030	5030
Зовнішні дзеркала заднього огляду (подвійне дзеркало) з функцією електроскладання, електрорегулюванням та обігрівом	HU02	6290	6290	6290	6290
Зовнішні дзеркала заднього огляду з електрорегулюванням та обігрівом (● разом із RX01/RX05)	RK04	3020	3020	3020	3020
Повний привід "Dangel 4x4" без блокування заднього диференціалу, з захистом двигуна FX01 (відсутнє UF01, недоступно із UA04)	K601	387460	387460	387460	---
Фарба емаль (ТЕМНО СИНІЙ 4PP0, СИНІЙ 5VP0, ЖОВТИЙ В1P0, ЧЕРВОНИЙ 1XP0)	0PP0	10060	10060	10060	10060
Фарба металік	0MM0	15100	15100	15100	15100

● - базове обладнання автомобіля

XX XXX грн. - вартість додаткової платної опції

--- не підлягає встановленню

МКПП - механічна коробка перемикачів передач

1. Ціни на автомобілі та додаткові опції вказані в гривнях, у тому числі ПДВ. Спеціальні ціни дійсні з 11.06.2019 по 30.06.2019 на обмежену кількість автомобілів 2019 року виробництва, що знаходяться в період дії спеціальної акції в Україні.

2. У разі замовлення автомобіля, що знаходиться в процесі виробництва або транспортування, ціна буде розрахована на основі діючого прайс-листа на день придбання і буде визначена в договорі купівлі-продажу. Вказані ціни є рекомендованими і можуть відрізнятися від остаточної вартості реалізації автомобіля на момент поставки в Україну.

3. ТОВ «Пежо Сітроен Україна» залишає за собою право на корегування цін, склад комплектації та виучати з асортименту певні позиції без попереднього повідомлення. Не є публічною офертою. Даний прайс-лист призначений тільки для інформаційних цілей і не може бути використаний як документ, що встановлює зобов'язання компанії ТОВ «Пежо Сітроен Україна». За довідками про актуальну інформацію просимо звертатися до офіційних дилерських центрів компанії ТОВ «Пежо Сітроен Україна».

На автомобілі діє гарантія 2 роки без обмеження пробігу
Додаткова інформація на www.citroen.ua