



10.04.2019

CITROËN Jumper Шасі-Кабіна
Прайс-лист на автомобілі 2019 року

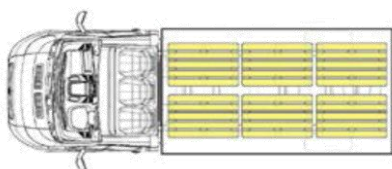
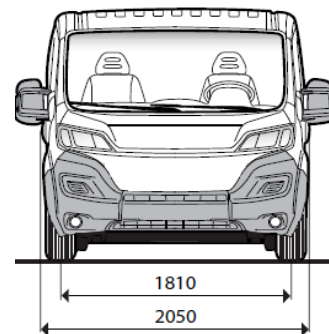
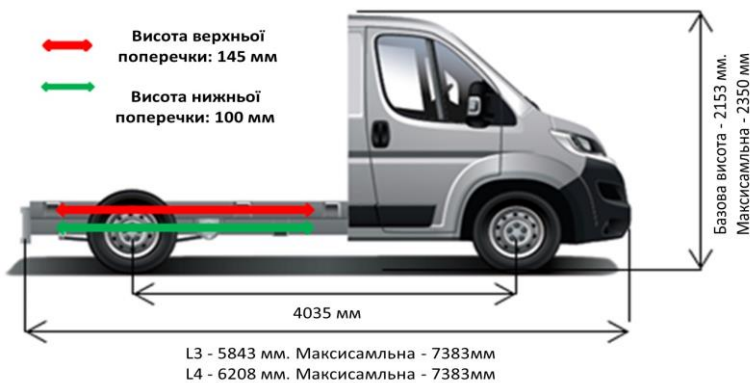


ВАРТІСТЬ АВТОМОБІЛЯ, грн		4-35 - L2	4-35 - L3	4-35 - L4	4-40 - L4
2.2 HDi 130 МКПП-6	ЄВРО-5 ДИЗЕЛЬ	736 400	750 900	765 300	793 000
2.2 HDi 130 МКПП-6 + ПАКЕТ БІЗНЕС	ЄВРО-5 ДИЗЕЛЬ	778 480	792 980	807 380	835 080
ПОВНОПРИВДНІ ВЕРСІЇ, грн					
2.2 HDi 130 МКПП-6 + 4X4 повний привід	ЄВРО-5 ДИЗЕЛЬ	1 141 420	1 155 920	1 170 320	---

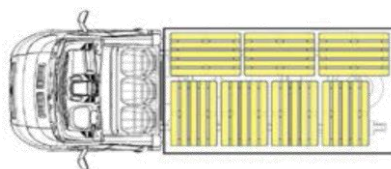
БАЗОВЕ ОБЛАДНАННЯ АВТОМОБІЛЯ:

БЕЗПЕКА					
ABS - антиблокувальна система гальм		•	•	•	•
AFU - система допомоги при екстремому гальмуванні		•	•	•	•
ESP - електронна система стабілізації і ASR - антибуксвальна система	UF01	•	•	•	•
Сигналізатор про непристібнуті ремені безпеки		•	•	•	•
Фронтальна подушка безпеки водія		•	•	•	•
Центральний замок + пульт PLIP		•	•	•	•
Імобілайзер		•	•	•	•
КОМФОРТ					
Адаптивний підсилювач керма	DD04	•	•	•	•
Роз'єм для установки додаткового обладнання, необхідного для трансформації автомобіля		•	•	•	•
Бортовий комп'ютер		•	•	•	•
Регулювання рульової колонки по вильоту		•	•	•	•
Відсіки для речей у дверях		•	•	•	•
Багажна полиця над сидінням водія (• разом із HC07)	JO01	o	o	o	•
Бардачок із замком на приладовій панелі об'ємом 11,4 літри		•	•	•	•
Електричні склопідйомники передніх дверей		•	•	•	•
Хронограф цифровий	HC07	o	o	o	•
Посилена задня підвіска (дволистові ресори) (недоступно з UA04)	SE08	o	o	o	•
Паливний бак 90 літрів		•	•	•	•
ОСОБЛИВОСТІ ІНТЕР'ЄРУ					
Сидіння водія, що регулюється по висоті і з підлокітником + Двомісне пасажирське сидіння в 1-му ряду	WM06	•	•	•	•
ЕЛЕКТРООБЛАДНАННЯ					
Догрівач Webasto Thermo Top Z (5 кВт)	XY02	•	•	•	•
МУЛЬТИМЕДІА					
Радіопідготовка (довга антена+електропроводка)		•	•	•	•
ОСОБЛИВОСТІ ЕКСТЕР'ЄРУ					
Захисні молдинги на передні колісні арки	XX01	o	o	o	•
Стандартні колеса 215/75 R16C		•	•	•	•
Фарба емаль (БІЛА WPP0)		•	•	•	•
ПАКЕТ "БІЗНЕС"					
Обладнання, яке входить до складу пакету:					
Посилена задня підвіска для складних трансформацій (дволистові ресори + стабілізатор поперечної стійкості)	SE16	•	•	•	•
Передній кондиціонер + Зовнішні дзеркала заднього огляду з електрорегулюванням та обігрівом	J2VF	•	•	•	•
Зовнішні дзеркала заднього огляду (подвійне дзеркало) для кузова шириною 2,20 м	RX01	•	•	•	•

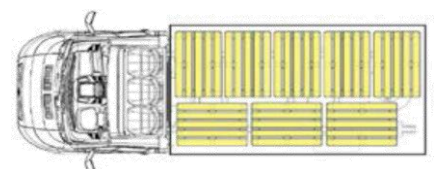
ЧОМУ CITROËN Jumper?



Шасі L3



Шасі L3



Шасі L4



ПРАЙС-ЛИСТ НА ДОДАТКОВЕ ОБЛАДНАННЯ ДЛЯ ЗАМОВЛЕННЯ:

ВАРТІСТЬ ДОДАТКОВОГО ОБЛАДНАННЯ, ГРН		4-35 - L2	4-35 - L3	4-35 - L4	4-40 - L4
Круїз-контроль	RG03	5260	5260	5260	5260
Захист двигуна	FX01	3420	3420	3420	3420
Фронтальна подушка безпеки переднього пасажирів	NN01	7100	7100	7100	7100
Сигналізація (AB04)+ Суперблокування (VB10)	WC05	12620	12620	12620	12620
Програмований передпусковий догрівач двигуна Webasto Thermo Top C (5 кВт)	XY01	7890	7890	7890	7890
Радіоантена, що вмонтована у праве дзеркало + Зовнішні дзеркала заднього огляду з електрорегулюванням та підігрівом	AT14	6310	6310	6310	6310
Попередня підготовка (4 динаміка)	RC29	2630	2630	2630	2630
Радіоприймач+ Bluetooth + USB-роз'єм + управління на кермі	RC57	14470	14470	14470	14470
Багажна полиця над сидінням водія (• разом із HC07)	JO01	3680	3680	3680	•
Пакет курця (попілничка + прикурювач)	AD01	1050	1050	1050	1050
Хронотограф цифровий	HC07	15780	15780	15780	•
Посилена задня підвіска (дволистові ресори) (недоступно з UA04)	SE08	4210	4210	4210	•
Посилена задня підвіска для складних трансформацій (дволистові ресори + стабілізатор поперечної стійкості) (недоступно з UA04)	SE16	5260	5260	5260	5260
Задня пневматична підвіска із можливістю регулювання під час стоянки	UA04	52600	52600	52600	52600
Кондиціонер + охолодження центрального бардачка	RE01	31560	31560	31560	31560
Клімат - контроль + охолодження центрального бардачка	RE07	42080	42080	42080	42080
Пакет: Передній кондиціонер + Зовнішні дзеркала заднього огляду з електрорегулюванням та обігрівом	J2VF	34720	34720	34720	34720
Додатковий підігрів спереду	DK01	9210	9210	9210	9210
Паливний бак 125 літрів	NO02	2100	2100	2100	2100
Передні бризговики	PE01	2100	2100	2100	2100
Індивідуальне пасажирське сидіння, що регулюється по висоті (двомісна кабіна) (• разом із NA01)	WM08	3160	3160	3160	3160
Підігрів сидіння водія	NA03	5260	5260	5260	5260
Підігрів сидіння водія і пасажирів + двомісна кабіна (виключає базове обладнання WM06)	NA01	5790	5790	5790	5790
Ящики під передніми сидіннями	FO01	2630	2630	2630	2630
Протитуманні фари (• разом із ND02)	PR01	4210	4210	4210	4210
Омивач фар високого тиску + Протитуманні фари	ND02	8680	8680	8680	8680
Атермальне лобове скло + система автоматичного включення склоочисувачів і фар	VF07	11050	11050	11050	11050
Зовнішні дзеркала заднього огляду з електрорегулюванням та обігрівом	RK04	3160	3160	3160	3160
Зовнішні дзеркала заднього огляду (подвійне дзеркало) для кузова шириною 2,20 м (недоступно разом із HU02)	RX01	2100	2100	2100	2100
Зовнішні дзеркала заднього огляду (подвійне дзеркало) для кузова шириною 2,35 м (недоступно разом із HU02)	RX05	2100	2100	2100	2100
Зовнішні дзеркала заднього огляду (подвійне дзеркало) з функцією електроскладання, електрорегулюванням та обігрівом	HU02	6580	6580	6580	6580
Захисні молдинги на передні колісні арки	XX01	---	1320	1320	•
Повний привід "Dangel 4x4" без блокування заднього диференціалу, з захистом двигуна FX01 (відсутнє UF01, недоступно із UA04)	K601	405020	405020	405020	---
Фарба емаль (ТЕМНО СИНІЙ 4PP0, СИНІЙ 5VP0, ЖОВТИЙ В1P0, ЧЕРВОНИЙ 1XP0)	0PP0	10520	10520	10520	10520
Фарба металік	0MM0	15780	15780	15780	15780

• - базове обладнання автомобіля

XX XXX грн. - вартість додаткової платної опції
 --- не підлягає встановленню

МКПП - механічна коробка перемикання передач

- Ціни на автомобілі та додаткові опції вказані в гривнях, у тому числі ПДВ. Спеціальні ціни дійсні з 10.04.2019 по 30.04.2019 на обмежену кількість автомобілів 2019 року виробництва, що знаходяться в період дії спеціальної акції в Україні.
- У разі замовлення автомобіля, що знаходиться в процесі виробництва або транспортування, ціна буде розрахована на основі діючого прайс-листа на день придбання і буде визначена в договорі купівлі-продажу. Вказані ціни є рекомендованими і можуть відрізнятися від остаточної вартості реалізації автомобіля на момент поставки в Україну.
- ТОВ «Пежо Сітроен Україна» залишає за собою право на корегування цін, склад комплектації та випучати з асортименту певні позиції без попереднього повідомлення. Не є публічною офертою. Даний прайс-лист призначений тільки для інформаційних цілей і не може бути використаний як документ, що встановлює зобов'язання компанії ТОВ «Пежо Сітроен Україна». За довідками про актуальну інформацію просимо звертатися до офіційних дилерських центрів компанії ТОВ «Пежо Сітроен Україна».

На автомобілі діє гарантія 2 роки без обмеження пробігу
 Додаткова інформація на www.citroen.ua